

iBVD

Dokument Id
5564419918-00057
Version
2

Skapad
2017-10-30
Status
2018-09-05



Uppgiftslämnaren reserverar sig för eventuella fel i produktinformationen eller felaktigt registrerade uppgifter och förbehåller sig rätten att korrigera och/eller komplettera produktinformation utan föregående avisering

1 GRUNDDATA

Varubeskrivning

Passar tvättställsskålar monterade ovan skiva
Eco-stopp, justerbart maxflöde
Finns i krom, svart och matt vit

Art. nr. GB41218251, GB41218251 41, GB41218251 23

Övriga upplysningar

Klassificeringar

ETIM ›	
BK04 ›	-20107 - Sanitetsarmatur
BSAB ›	-PVB.23 - Tvättställsblandare och bidéblandare
UNSPSC ›	

Leverantörsuppgifter

Företagsnamn
Villeroy & Boch Gustavsberg AB

Organisationsnummer
5564419918

Adress
Odelbergs väg 11

Hemsida
www.gustavsberg.se

Miljökontaktperson

Namn
Matti Weineland

Telefon
08-57039213

E-post
Matti.Weineland@gustavsberg.com

2 HÅLLBARHETSARBETE

Företagets certifiering

- ISO 9000
- ISO 14000
- EMAS

Polycys och riktlinjer

3 INNEHÅLLSDEKLARATION

Kemisk produkt	Nej
Omfattas varan av RoHS-direktivet	Nej
Innehåller produkten tillsatt nanomaterial, som är medvetet tillsatta för att uppnå en viss funktion	Nej
Varans vikt	1,5 - 1,7 kg

Vara / Delkomponenter

Koncentrationen har beräknats på hela varan

Ingående material /komponenter	Vikt-% i komponent	CAS-nr (alt legering)	EG-nr (alt legering)	Vikt % i produkt	Kommentar
C5800 Mässing	81,27%			81,27%	CU 59,0-63,0%, Pb 0,20%, Sn 0,20%, Fe 0,20%, Ni 0,20%, Mn 0,20%, Zn REM.Mässing som innehåller >0,1% bly, CAS nr. 7439-92-1 och som finns upptaget på den europeiska kemikaliemyndighetens (ECHA) kandidatförteckning över SVHC-ämnen.
Hpb59-1 Mässing	3,56%			3,56%	Mässing som innehåller >0,1% bly, CAS nr. 7439-92-1 och som finns upptaget på den europeiska kemikaliemyndighetens (ECHA) kandidatförteckning över SVHC-ämnen.
Mässing CW614N* (CuZn39Pb3), Pb 3,5%, Ni* 0,2% (*=4MS C)	0,15%	Övrigt, metaller		0,15%	4MS-mässing som innehåller >0,1% bly, CAS nr. 7439-92-1

					och som finns upptaget på den europeiska kemikaliemyndighetens (ECHA) kandidatförteckning över SVHC-ämnen.
Zinklegering ZnAl4Cu1 (ZL0410)	12,17%	Övrigt, metaller		12,17%	(DIN 1743)
Aluminiumoxid	0,82%			0,82%	Keramisk Aluminiumoxid
POM-plast	0,73%	9001-81-7		0,73%	
Polyamid (PA)	0,5%	Övrigt, polymer		0,5%	
Poly(thiophenylene), PPS, Poly(phenylene sulfide), polyphenylene sulfure	0,46%	9016-75-5		0,46%	
Rostfritt stål A2, 8-10,5% Ni, Bedömning på legeringsnivå	0,12%	12597-68-1	603-108-1	0,12%	
Acetalplast	0,1%	98201-60-6		0,1%	
EPDM	0,08%	Övrigt, polymer		0,08%	
nitrile-butadiene rubber, Perbunan, NBR-gummi, Acrylonitrile-butadiene copolymer, 2-Propenenitrile, polymer with 1,3-butadiene	0,03%	9003-18-3		0,03%	
Polytetrafluoretylen (PTFE) synonym teflon	0,01%	9002-84-0		0,01%	

Del av materialinnehållet som är deklarerat

100%

Särskilt farliga ämnen

Följande ämnen finns med på kandidatförteckningen i en koncentration och som överstiger 0,1 vikts-%:

-C5800 Mässing
 -Hpb59-1 Mässing
 -Mässing CW614N*
 (CuZn39Pb3), Pb 3,5%,
 Ni* 0,2% (*=4MS C)

Utgåva av kandidatförteckningen som har använts

2018-06-27 00:00:00

Övrigt

Ämnen är redovisade ned till 0.1 viktprocent enligt iBVDs redovisningskrav. Eventuell avvikelse från redovisningskraven redovisas nedan.

Avvikelse från redovisningskraven

Innehållsdeklaration gäller för samtliga produkter, då det som skiljer mellan produkterna endast är deras färg. (Kromad, Svart, Vit)

4

RÅVAROR

Återvunnet material

Innehåller varan återvunnet material: Ja

Specifikation av vilka material och andel som utgörs av den totala varans vikt

1. Återvunnet material
2. Andel (%) av totala varans vikt
3. Andel (%) av det återvunna materialet vilket **inte** har passerat konsumentledet
4. Andel (%) av det återvunna materialet vilket har passerat konsumentledet

1	2	3	4
Mässing	90 %	0 %	95 %

Träråvara

Träråvara ingår i varan: Nej

5

MILJÖPÅVERKAN

Finns en miljövarudeklaration framtagen enligt EN15804 eller ISO14025 för varan

Nej

Finns annan miljövarudeklaration

Ej angivet

6

DISTRIBUTION

Beskrivning av emballagehantering för distribution av varan

Produkten levereras i förpackning tillverkad av wellpapp som kan återvinnas.

7

BYGGSCHEDET

Ställer varan särskilda krav vid lagring?

Nej

Ställer varan särskilda krav på omgivande byggvaror?

Nej

8

BRUKSSKEDET

Finns skötselanvisningar/skötselråd?	Ja
Finns en energimärkning enligt energimärkningsdirektivet (2010/30/EU) för varan?	Ej relevant

9

RIVNING

Kräver varan särskilda åtgärder för skydd av hälsa och miljö vid rivning/demontering?	Nej
---	-----

10

AVFALLSHANTERING

Omfattas den levererade varan av förordningen (2014:1075) om producentansvar för elektriska och elektroniska produkter när den blir avfall?	Nej
Är återanvändning möjlig för hela eller delar av varan?	Nej
Är materialåtervinning möjlig för hela eller delar av varan?	Ja
Mässingen kan materialåtervinnas.	
Är energiåtervinning möjlig för hela eller delar av varan?	Nej
Har leverantören restriktioner och rekommendationer för återanvändning, material- eller energiåtervinning eller deponering?	Ja
Mässingen bör materialåtervinnas.	
När den levererade varan blir avfall, klassas den då som farligt avfall?	Nej
Avfallskod (EWC) för den levererade varan	170401

RSK-nummer	Eget Artikel-nr	GTIN
827 76 08	GB41218251	7393792230421
827 76 09	GB41218251 23	7393792230438
827 76 10	GB41218251 41	7393792230445

Produktdatablad Tvättställsblandare Estetic - hög modell-Krom.pdf

Prestandadeklaration

Säkerhetsblad

Miljövarudeklaration

Skötselansvisning

Övriga bifogade dokument



PRODUKTBLAD



PRODUKTEGENSKAPER

TVÄTTSTÄLLSBLANDARE ESTETIC - HÖG MODELL

Krom

- Passar tvättställsskålar monterade ovan skiva
- Eco-stopp, justerbart maxflöde
- Finns i krom, svart och matt vit

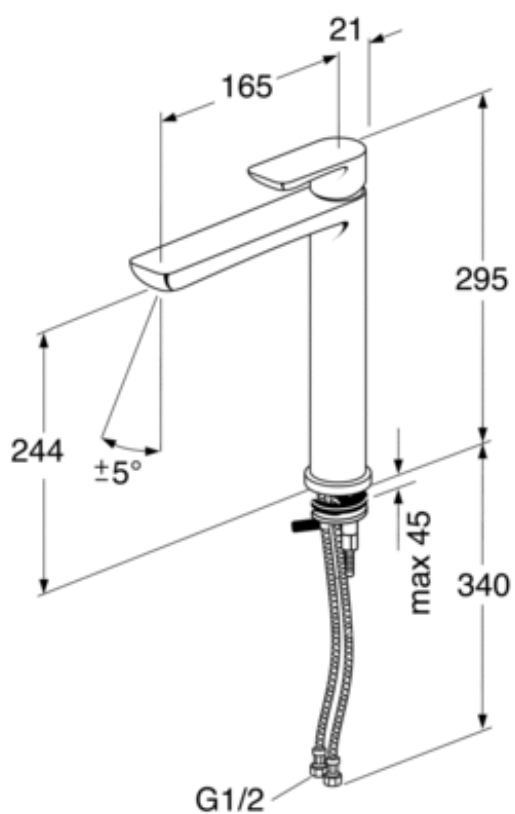
RSK-NR: 8277608

ARTIKELNUMMER: GB41218251

EAN-NUMMER 7393792230421

[LISTA PÅ ÅTERFÖRSÄLJARE](#)

MÅTTSKISS



LISTA PÅ ÅTERFÖRSÄLJARE



A MEMBER OF THE
VILLEROY & BOCH GROUP

Villeroy & Boch Gustavsberg AB
Box 400, 134 29 Gustavsberg
Tel: +46 (0) 8-570 391 00 | Fax +46 8 570 320 36
gustavsberg.se | e-post: info@gustavsberg.com